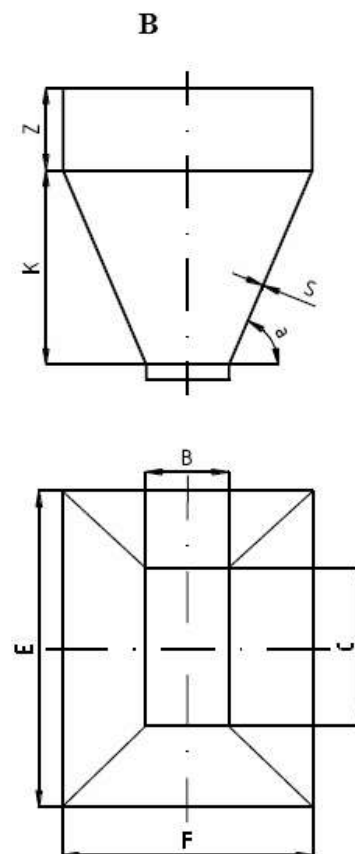
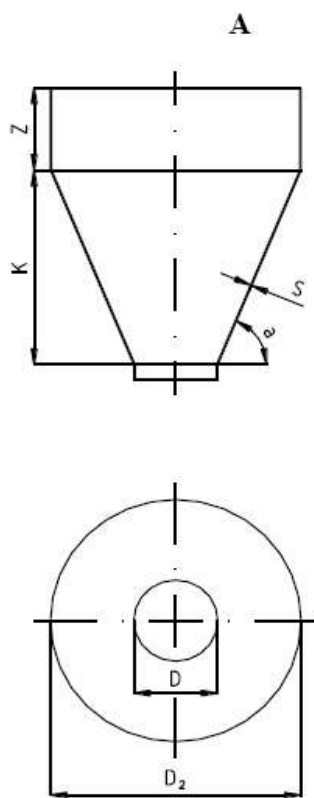


## Опросный лист по электрообогреву бункера

Заказчик \_\_\_\_\_  
 Адрес \_\_\_\_\_  
 Ответственное  
 лицо \_\_\_\_\_  
 Телефон \_\_\_\_\_  
 E-mail \_\_\_\_\_

### 1. Информация о резервуаре:

Количество \_\_\_\_\_  
 Объём, т. \_\_\_\_\_



Размеры, мм

B=

C=

D=

D<sub>2</sub>=

E=

F=

K=

Z=

S=

Материал \_\_\_\_\_  
 Толщина, мм \_\_\_\_\_

Находится ли резервуар под давлением? \_\_\_\_\_ бар

## Внутренняя облицовка конусной части

Материал \_\_\_\_\_

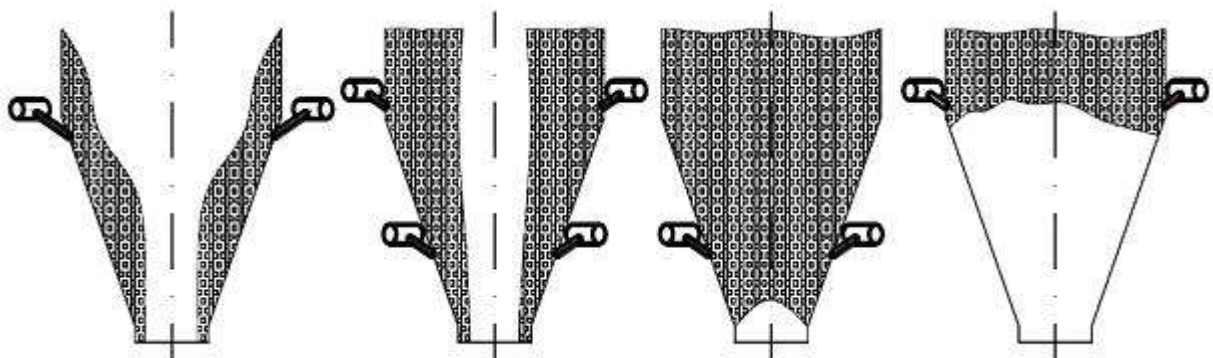
Толщина, мм \_\_\_\_\_

## 2. Информация, касающаяся продукта хранящегося в резервуаре

Продукт			
Плотность		Угол естественного откоса	
Размеры частицы (от - до),		Форма гранул	
Температура, С		Влажность	

Характеристики	Физические и химические свойства				
	Да	Нет	Да	Нет	
Текущий подобно воде после открытия			Гигроскопический		
Липкий			Выделяющий пыль		
Слеживается под давлением (эффект снежного кома)			Взрывоопасный газ		
			Опасный для здоровья		
			Самовоспламеняющийся		

### Проблемы выгрузки: (нужное подчеркнуть)



Воронка

Нора

Мост

Арка

Другие проблемы: \_\_\_\_\_

 \_\_\_\_\_  
 \_\_\_\_\_

### 3. Информация, касающаяся условий окружающей среды

**Месторасположение бункера**

(нужное подчеркнуть)

Под открытым небом

Под навесом

В закрытом помещении

**Окружающий воздух**

(нужное подчеркнуть)

Влажный

Пыльный

Взрывоопасная зона

**Температура окружающей среды, С:**

Мин. \_\_\_\_\_ Макс. \_\_\_\_\_

### 4. Информация, касающаяся погрузочно-разгрузочных операций

**Заполнение бункера:**

(нужное подчеркнуть)

Непрерывно

Механически

По центру

Периодически

Пневматически

Сбоку

**Количество заполняющего вещества:**Среднее значение, т. или м<sup>3</sup>

\_\_\_\_\_

Максимальное значение, т. или м<sup>3</sup>

\_\_\_\_\_

**Как долго хранится материал в бункере?**

(нужное подчеркнуть)

Непрерывно

Периодически

Какое оборудование используется для выгрузки? \_\_\_\_\_

Разгрузочная способность \_\_\_\_\_

**Разгрузка бункера.**

Среднее значение \_\_\_\_\_ часов. Максимальное значение \_\_\_\_\_ часов

Среднее значение \_\_\_\_\_ дней/мес. Максимальное значение \_\_\_\_\_ дней/мес.

**С какими трудностями Вы сталкиваетесь при выгрузке в данный момент?**

---

---

---

---

---

Есть ли у Вас опыт решения проблем выгрузки с помощью других устройств (вибраторов, вибрирующих заслонок, воздушных подушек и т.д.)?

---

---

**Как Вы хотите управлять системой электрообогрева?**

С центрального пункта управления \_\_\_\_\_  
Локальный блок автоматического управления \_\_\_\_\_  
Локальный блок автоматического управления с \_\_\_\_\_  
коммуникацией с центральным пунктом \_\_\_\_\_  
управления \_\_\_\_\_

**Как будет происходить коммуникация с центральным управлением?**  
(нужное подчеркнуть)

Modbus

Profibus

Релейно

Более подробную информацию о системе электрообогрева Вы получите в нашем предложении.

Подпись

Дата